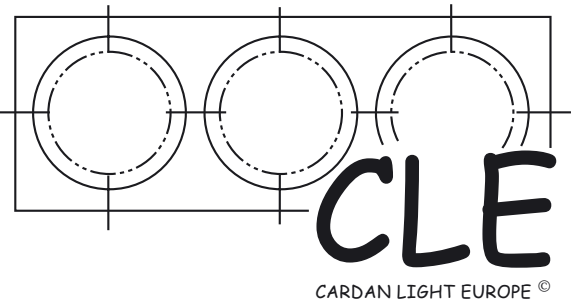


LED RGB Controller EUP2000 (Master); EUP2001 (Slave)



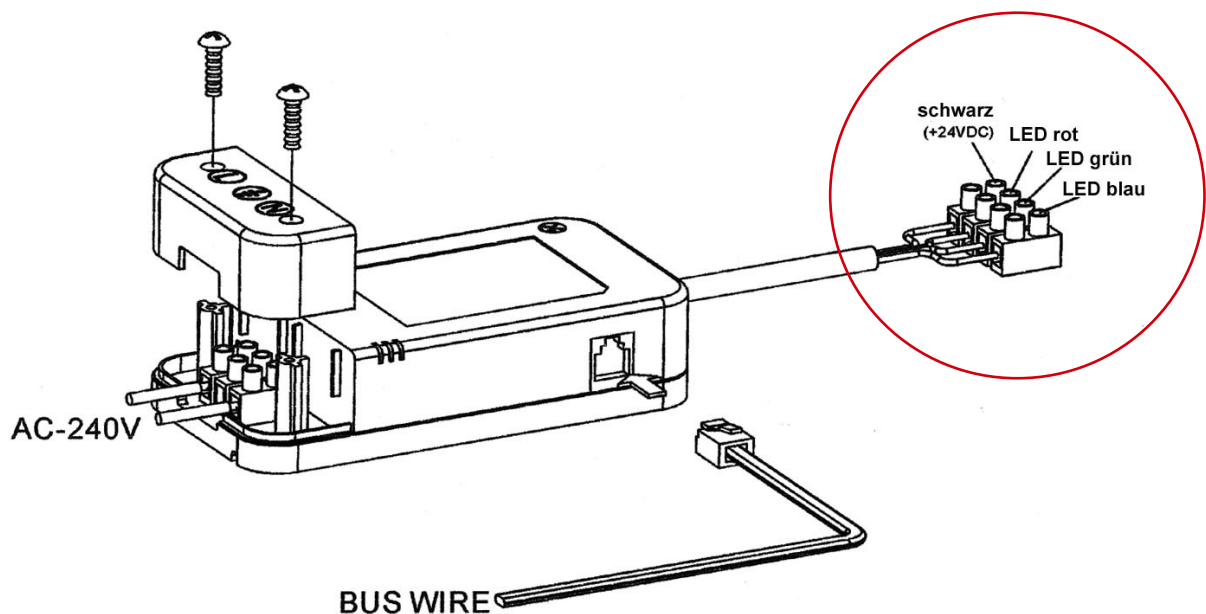
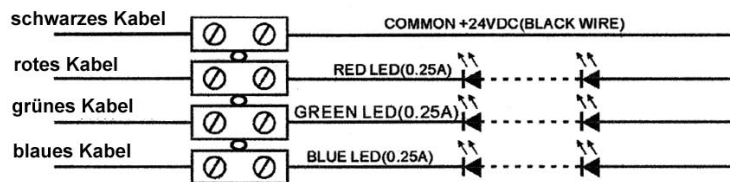
Der Master Controller EUP2000 ist ausgestattet mit einer kompatiblen IR Fernbedienung. Maximal 12 RGB Controller können mit der Fernbedienung gesteuert werden, 1 Master und 11 Slave.

WARNING: EUP2000/2001 ist für die Installation in Umgebungen ausgelegt, die 40° C nicht überschreiten. EUP2000/2001 darf nicht im Freien installiert werden und muß vor Spritzwasser geschützt werden.

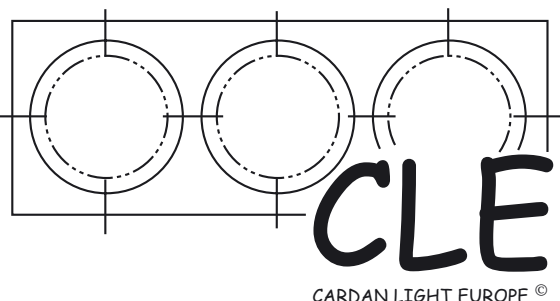
LED RGB DRIVER ECL D 800 SPECIFICATION

HOUSING	PC
POWER SUPPLY	INPUT: 100 - 240 VAC, 50-60 Hz, 20 W
	OUTPUT: + 24VDC / R (0.25A)
	/G (0.25A)
	/B (0.25A)

IR REMOTE CONTROL RGB DRIVER ECL D 800 Master / ECL D 800 Slave



IR Fernbedienung für EUP2000



- MODE** - COLOR WASH MODE: langsamer Farbdurchlauf (9 Farben)
COLOR JUMP MODE: sprunghafter Farbdurchlauf (9 Farben)
FADE-IN/FADE-OUT: Durchlauf 2er Farben vor und zurück
RAINBOW CHASING: Farbsequenz in einer aufeinanderfolgenden Serie (12 Farben bei 1 Master und 11 Slave - Rainbow Effekt)

FIX - Wiedergabe einer einzelnen Farbe

WHITE - Weiße Farbe (RGB)



EUP2000 (Master); EUP2001 (Slave)

